

**TEKA****MAESTRO DFS 76850 220 50 SS**

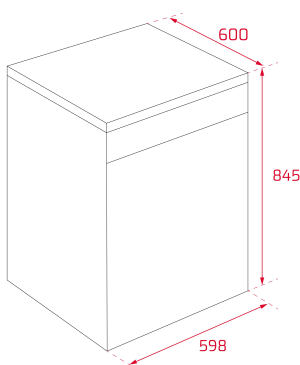
Máy rửa chén độc lập

Chức năng  
ECOMultiFlex-  
3, with  
flexible  
cutlery  
trayChức năng  
Extra DryHệ thống  
mở tự  
động  
PremiumDry

AquaLogic



IonClean



## THAM KHẢO

REF: 114260012

EAN: 8434778013757

## TÍNH NĂNG

Máy rửa chén độc lập

Bảng điều khiển điện tử với nút nhấn

Dung tích rửa: 14 bộ chén đĩa

08 chương trình rửa với các mức nhiệt độ 50°, 55°, 60°, 65°, 72°C

Động cơ Inverter tiết kiệm năng lượng

Mở cửa tự động khi kết thúc chương trình rửa

03 dàn để chén đĩa

Chương trình rửa đặc biệt: rửa tự động, vệ sinh máy tự động, rửa tăng cường, rửa tiết kiệm ECO, rửa 1h và rửa sơ

Chức năng khử khuẩn bằng IonClean

Chức năng rửa nửa tải

Chức năng sấy tăng cường ExtraDry

Chương trình trì hoãn hoạt động 1-24h

Hệ thống an toàn cảm biến độ rò rỉ nước AquaStop và AquaSafe

Đèn báo muối và chất trợ xả

Độ ồn 42dB

## KÍCH THƯỚC

**Chiều cao(mm):** 845**Chiều rộng (mm):** 598**Độ sâu (mm):** 600**Trọng lượng (Kgs):** 53,5

## THÔNG SỐ KỸ THUẬT

Lớp hiệu suất năng lượng: A+++

Tiêu thụ năng lượng (Kw/ngày): -

Lượng nước tiêu thụ (lít/năm): 2744

Mức độ ồn (dBA): 42

Điện áp (V): 220

Tần số (Hz): 50

## MÀU SẮC



114260012

Thép không gỉ